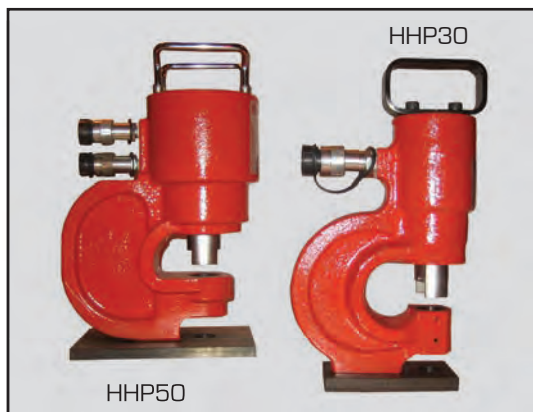


HHP - PUNZONADORES

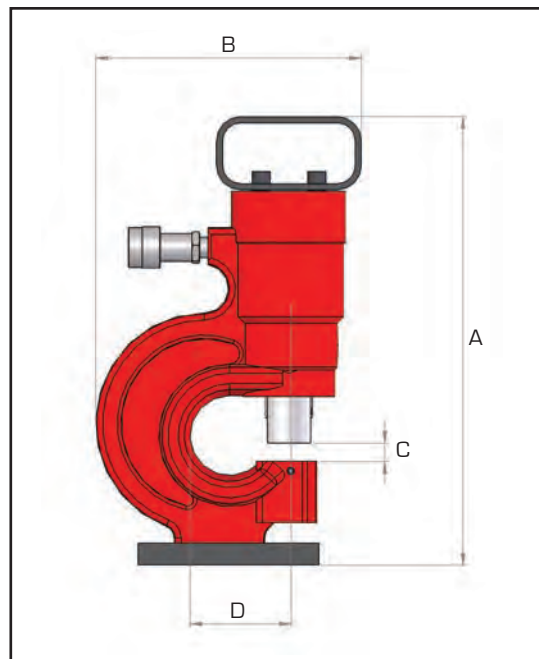


Fuerza punzonadora hasta 50 toneladas

Profundidad del cuello 70mm

Presión de trabajo 700 bar

La serie HHP de punzonadores hidráulicos de Hi-Force consta de dos modelos, el HHP30 de simple efecto y capacidad de 30 toneladas y el HHP50 de doble efecto y capacidad de 50 toneladas. Ambos modelos producen agujeros en placas de acero, cada uno con su respectiva fuerza punzonadora y se suministran completos con juegos estándar de punzones y boquillas y un asa de posicionamiento y de transporte integrada. Véanse las páginas 29-50 para información más detallada y las bombas adecuadas para la serie de punzonadores HHP.



K

Número modelo	Fuerza máxima toneladas	Prof. cuello mm	Capacidad punzonadora (mm)		Juegos incl. punzones/boquillas mm	Bomba y manguera recom.		Peso sin bomba kg
			Placa acero	Diámetro del agujero		Manual	Neumática	
HHP30	30	70	10,0	hasta 20,5	10,5, 13,5, 17,5, 20,5	HP232 completa con manguera HC3 3m	AHP1120 completa con manguera HC3 3m	13
HHP50	50	70	15,0	hasta 25,5	10,5, 13,5, 17,5, 20,5, 25,5	HP232D con 2 x HC3	AHP1141 con 2 x HC3	42

Nota: la bomba se suministra por separado

Número modelo	Dimensiones en mm			
	A	B	C	D
HHP30	370,0	220	13	78,0
HHP50	413,5	281	15	70,6



El HHP30 es de simple efecto, y el HHP50 es de doble efecto.