

HSWC - CORTADORAS DE CABLE DE ACERO HIDRÁULICAS Y AUTÓNOMAS



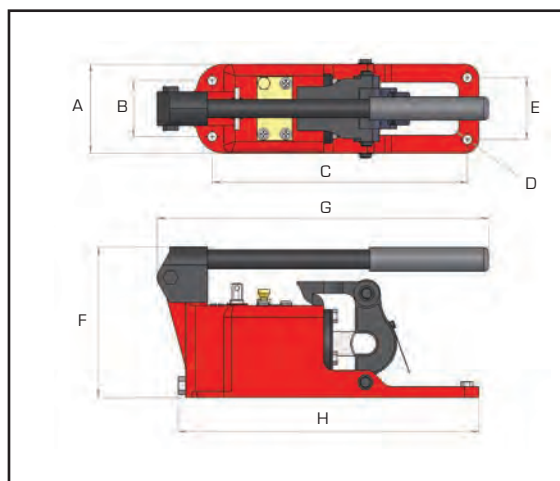
Capacidades de corte de hasta 44mm de diámetro

Fabricadas en resistente acero rígido

Fáciles de usar con el mínimo esfuerzo

Hi-Force ofrece una 3 modelos de cortadoras hidráulicas de cable y de cable de acero, hidráulicas, portátiles y autónomas con capacidades de corte de hasta 44mm de diámetro. Aprobadas y pedidas por muchas de las grandes industrias del mundo. El diseño preciso de estas cortadoras de alta calidad permite un buen corte limpio con el mínimo esfuerzo una y otra vez. Su diseño autónomo permite que se transporten fácilmente hasta la obra.

La fabricación en acero de maquinaria de alta calidad, tratado térmicamente y rectificado a tolerancias muy precisas de las cuchillas garantiza un rendimiento inmejorable y una larga vida útil. Los fabricantes de cables de acero, contratistas de movimientos de tierras y de la construcción, talleres de equipos y los fabricantes y servicios de reparación de ascensores son algunos de nuestros clientes.



Número modelo	Capacidad de corte cable de acero mm Ø	Peso kg
HSWC19	19	9,5
HSWC28	28	15,5
HSWC44	44	30,0

Dimensiones en mm							
A	B	C	D	E	F	G	H
93	58	265	10,2	64	154	345	315
105	64	294	10,2	67	174	374	357
125	70	393	10,2	84	203	490	460

Cuchillas de repuesto para cortadoras de cable de acero autónomas HSWC :

Nº repuesto de cuchilla	Para cortadora
HSWC19-4	HSWC19
HSWC28-4	HSWC28
HSWC44-4	HSWC44

