

MHP - BOMBAS MANUALES PARA PRUEBAS HIDROSTÁTICAS



Hasta 1000 bar de presión de trabajo

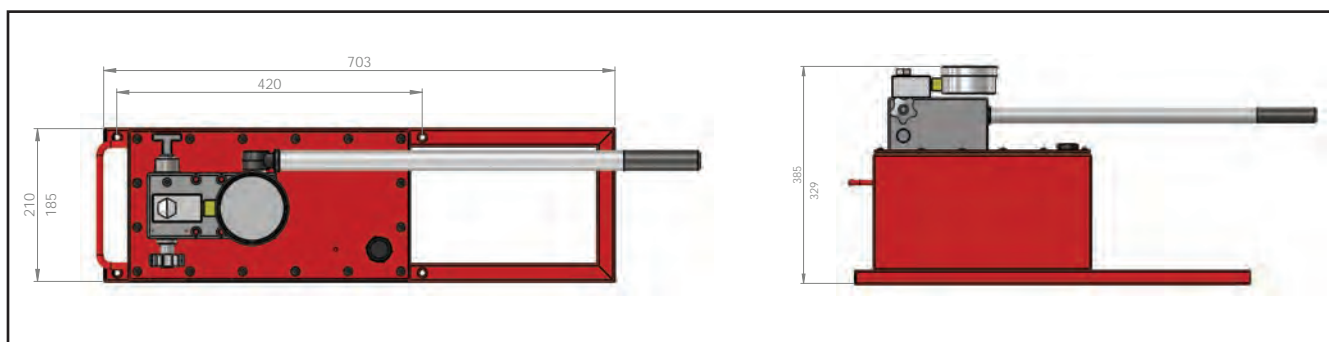
Adecuadas para una gran variedad de fluidos

Dos etapas con cambio semi automático de presión

La serie MHP de bombas hidráulicas manuales de dos velocidades de Hi-Force puede usarse con una gran variedad de fluidos, incluida el agua. Fabricadas en su mayor parte en aleación de aluminio de alta calidad y con conjuntos de pistón de acero inoxidable, la serie MHP es ligera, versátil y robusta. La bomba de pistón de dos etapas da un caudal de 50 cm³ a baja presión, hasta de 50 bar. El suave y fiable cambio manual de la bomba permite cambiar de baja presión de salida a alta presión. Las bombas MHP ofrecen cinco capacidades de presión diferentes, de 100 a 1000 bar y todos los modelos llevan una válvula reguladora de presión tarada en fábrica para mayor seguridad. Se suministran con una palanca de accionamiento multi posicional de 610mm de longitud para mayor comodidad del operario. Las operaciones que más se realizan con las bombas MHP son las pruebas hidrostáticas de tuberías, de tanques de presión, válvulas y sistemas de apoyo y otros elementos del equipo de retención de presión, antes de la puesta en marcha.

H

- >> Diseño de aluminio ligero con pistones de acero inoxidable
- >> Válvula reguladora de serie
- >> Depósito de acero inoxidable con revestimiento y capacidad estándar de 15 litros
- >> Manómetros opcionales disponibles (véase página 121)



Número modelo (con tanque)	Número modelo (sólo bomba)	Presión de trabajo bar	Tipo válvula	Desplazamiento por carrera cm ³		Presión de cambio bar	Orificio de descarga	Orificio de entrada	Peso con tanque kg
				1 ^a etapa	2 ^a etapa				
MHP100	MHP100PU	100	2-vías	50	22	50	3/8" NPT	3/8" BSP	20
MHP300	MHP300PU	300	2-vías	50	8	50	3/8" NPT	3/8" BSP	20
MHP500	MHP500PU	500	2-vías	50	4	50	3/8" NPT	3/8" BSP	20
MHP700	MHP700PU	700	2-vías	50	3	50	3/8" NPT	3/8" BSP	20
MHP1000	MHP1000PU	1000	2-vías	50	2	50	3/8" BSP	3/8" BSP	20