

PB - DOBLADORA HIDRÁULICA DE TUBOS



Presión de trabajo 700 bar

Dobla hasta 90 grados

Para uso con bombas hidráulicas

La dobladora hidráulica PB10 de Hi-Force está diseñada para doblar diversos tamaños y espesores de tubos conductores y de gas estándar JIS de 15mm-82mm [1/2" a 3"]. Fabricado en aluminio, la estructura dobladora y las zapatas pivotantes son ligeras para transportarla fácilmente al lugar de trabajo y accionarla mediante cualquier bomba manual o no manual de hasta 700 bar. Disponible como una sola unidad curvadora de tubos (PB10) o como práctico set que incluye todas las zapatas curvadoras disponibles, apto para cualquier conducto de acero fino (PB10A), conducto de acero grueso (PB10B) o tubo de gas estándar (PB10C). Para la gama adecuada de bombas Hi-Force consulte las páginas 29-50. catálogo.

Número modelo	Capacidad máxima toneladas	Carrera mm	Volumen aceite litros	Peso kg	Gama aplicable/incluidas zapatas dobladoras
PB10	10	250	0,4	18,6	PB10 no incluye soportes dobladores
PB10A	10	250	0,4	62,5	Tubo de acero fino desde 15mm [5/8"] a 75mm [3"]
PB10B	10	250	0,4	62,5	Tubo de acero grueso desde 16mm [1/2"] a 82mm [3"]
PB10C	10	250	0,4	60,0	Tubo de gas estándar desde 15mm [1/2"] a 65mm [2 1/2"]

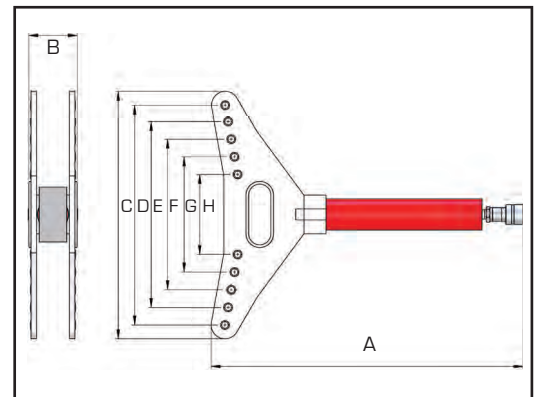
Nota: El peso de PB10A, PB10B, y PB10C incluye la caja metálica de almacenaje

Dimensiones en mm							
A	B	C	D	E	F	G	H
720	147	755	695	595	495	395	295

ZAPATAS DOBLADORAS

Como opción extra para asegurar un doblamiento suave y sin arrugas disponemos de una serie de zapatas dobladoras compatibles con la dobladora de tubos PB10.

Nota: PB10A incluye todos los soportes dobladores BS-A (8 un.)
 PB10B incluye todos los soportes dobladores BS-B (8 un.)
 PB10C incluye todos los soportes dobladores BS-SGP (7 un.)



Para tubo fino					Para tubo grueso					Para tubo de gas estándar				
Número modelo	Tamaño tubo (in.)	Ø ext. (mm)	Ø interior (mm)	Radio dobl. (mm)	Número modelo	Tamaño tubo (in.)	Ø ext. (mm)	Ø interior (mm)	Radio dobl. (mm)	Número modelo	Tamaño tubo (in.)	Ø ext. (mm)	Ø interior (mm)	Radio dobl. (mm)
BS-A15	5/8"	15,9	13,5	80	BS-B16	1/2"	21,0	16,4	75	BS-SGP15	1/2"	21,7	16,1	60
BS-A19	3/4"	19,1	15,9	100	BS-B22	3/4"	26,5	21,9	90	BS-SGP20	3/4"	27,2	21,6	80
BS-A25	1"	25,4	22,2	137	BS-B28	1"	33,3	28,3	130	BS-SGP25	1"	34,0	27,6	100
BS-A31	1 1/4"	31,8	28,6	200	BS-B36	1 1/4"	41,9	36,9	195	BS-SGP32	1 1/4"	42,7	35,7	130
BS-A39	1 1/2"	38,1	34,9	220	BS-B42	1 1/2"	47,8	42,8	230	BS-SGP40	1 1/2"	48,6	41,6	160
BS-A51	2"	50,8	47,6	365	BS-B54	2"	59,6	54,0	270	BS-SGP50	2"	60,5	52,9	220
BS-A63	2 1/2"	63,5	59,5	420	BS-B70	2 1/2"	75,2	69,6	450	BS-SGP65	2 1/2"	76,3	67,9	320
BS-A75	3"	76,2	72,2	530	BS-B82	3"	87,9	82,3	500					