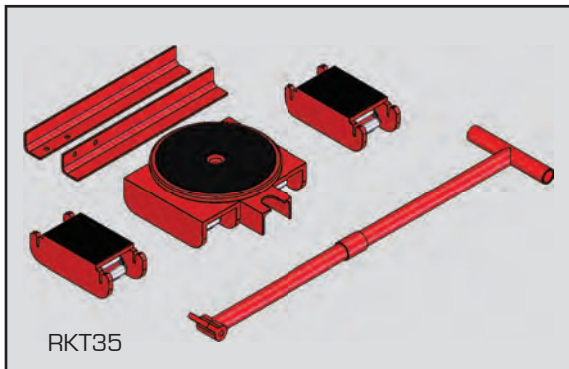


RKT - JUEGO DE PATINES TRANSPORTADORES - TRICICLO



Capacidad 35 toneladas

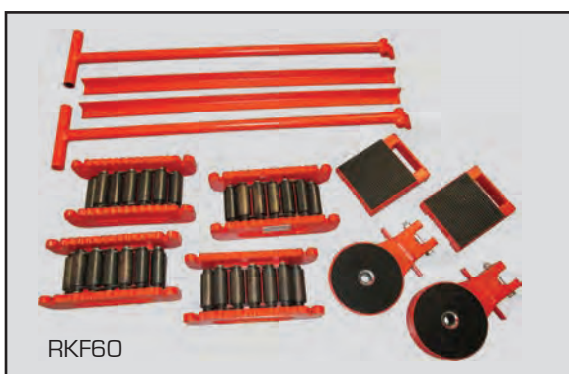
Disponible como set completo

Cadena de rodillos endurecida y continua

El set de patines de rodillos RKT es una unidad fácil de montar que requiere poco ensamblaje y ofrece un método fácil y seguro para transportar cargas pesadas. Este set de transporte consta de un patín de rodillo doble con una placa giratoria, dos patines de rodillos individuales con placas superiores, un mango y una barra de unión, todo suministrado en una caja metálica de almacenaje.

Número modelo	Cap. por set toneladas	Rod. dobles ø mm	Rodillos ind. ø mm	Altura mm	Giratorio ø mm	Longitud mango mm	Caja metálica [LxAxA mm]	Peso kg
RKT35	35	30	24	110	250	880	610x310x165	68

RKF - JUEGOS DE PATINES TRANSPORTADORES - QUAD



Capacidades desde 20 hasta 60 toneladas

Círculo mínimo de giro, 3 metros

Cadena de rodillos endurecida y continua

Los sets de patines de rodillos pueden transportar equipos relativamente pesados como transformadores, generadores, turbinas y maquinaria pesada en distancias cortas. La gama consta de 3 modelos con capacidades de hasta 60 toneladas por patín y cada set se suministra en una caja metálica de almacenaje. Está diseñado con una cadena de rodillos endurecida y continua que gira alrededor del patín y siempre hay al menos 5 rodillos en contacto con el suelo para un desplazamiento suave incluso sobre suelos de cemento agrietados.

Número modelo	Cap. por set toneladas	Patines Cant: 4	Giratorios Cant: 2	Estabilizadores Cant: 2	Barras de unión Cant: 2	Mangos Cant: 2	Peso kg
RKF20	20	RSN10	RTT10	RLP10	RLB00	RPH00	48
RKF30	30	RSN15	RTT15	RLP15	RLB00	RPH00	56
RKF60	60	RSN30	RTT30	RLP30	RLB00	RPH00	90

Nota: La capacidad transportadora de cada set se calcula teniendo en cuenta que dos patines de rodillos son suficientes para transportar toda la carga.

Dimensiones:

Número modelo	Rodillos ø mm	Altura total mm	Giratorio ø mm	Longitud mango mm
RKF20	18	108	130	880
RKF30	24	117	130	880
RKF60	30	140	150	880



Para más detalles sobre los patines de rodillos RSN, las placas giratorias RTT y los estabilizadores RLP, consulte la página 164 de este catálogo.