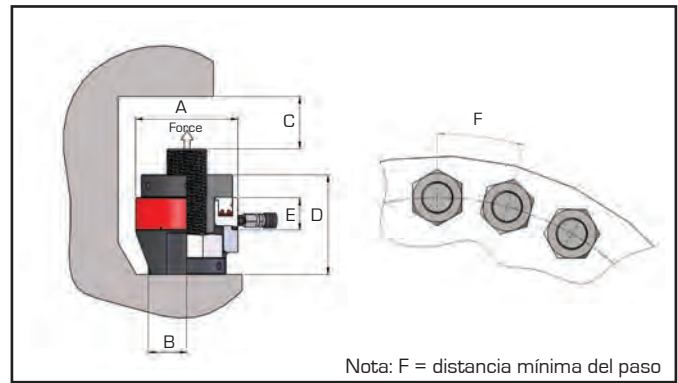




Tamaños de pernos de 3/4" a 4"

Diseño modular para máxima versatilidad

Acoplamiento rápido doble para fácil conexión



Número modelo	Tamaño rosca perno	Roscas por pulgada	Capacidad kN	Capacidad toneladas	Área eficaz cm <sup>2</sup>	Carrera mm	Peso kg
STS1-075B1	3/4"	10	234	23,9	15,6	10	1,7
STS1-087B1	7/8"	9	234	23,9	15,6	10	1,7
STS1-100B2	1"	8	234	23,9	15,6	10	1,7
STS1-112B2	1 1/8"	8	234	23,9	15,6	10	1,7
STS2-125B1	1 1/4"	8	457	46,6	30,5	15	3,5
STS2-137B1	1 3/8"	8	457	46,6	30,5	15	3,5
STS2-150B1	1 1/2"	8	457	46,6	30,5	15	3,5
STS3-162B1	1 5/8"	8	822	83,8	54,8	15	6,1
STS3-175B1	1 3/4"	8	822	83,8	54,8	15	6,1
STS3-175B2	1 3/4"	8	822	83,8	54,8	15	6,1
STS3-187B1	1 7/8"	8	822	83,8	54,8	15	6,1
STS3-187B2	1 7/8"	8	822	83,8	54,8	15	6,1
STS3-200B2	2"	8	822	83,8	54,8	15	6,1
STS4-187B1	1 7/8"	8	1264	128,9	84,3	15	10,6
STS4-200B1	2"	8	1264	128,9	84,3	15	10,6
STS4-200B2	2"	8	1264	128,9	84,3	15	10,6
STS4-225B2	2 1/4"	8	1264	128,9	84,3	15	10,6
STS4-250B2	2 1/2"	8	1264	128,9	84,3	15	10,6
STS5-250B1	2 1/2"	8	1833	186,9	122,2	15	16,0
STS5-275B1	2 3/4"	8	1833	186,9	122,2	15	16,0
STS5-300B1	3"	8	1833	186,9	122,2	15	16,0
STS6-300B1	3"	8	2649	270,0	176,6	15	23,5
STS6-325B1	3 1/4"	8	2649	270,0	176,6	15	23,5
STS6-350B1	3 1/2"	8	2649	270,0	176,6	15	23,5
STS6-375B3	3 3/4"	8	2649	270,0	176,6	15	23,5
STS6-400B3	4"	8	2649	270,0	176,6	15	23,5

Dimensiones en mm					
A	B	C mín	D	E	F
74	28	74	90	45	51
74	28	74	90	45	54
74	30	80	98	45	61
74	30	80	98	45	64
102	39	103	128	54	74
102	39	103	128	54	77
102	39	103	128	54	80
133	47	115	150	56	92
133	47	115	150	56	93
133	50	117	155	56	104
133	47	115	150	56	97
133	50	117	155	56	104
133	50	117	155	56	104
163	50	119	149	57	104
163	50	119	149	57	104
163	62	119	149	57	106
163	62	135	165	57	121
163	62	135	165	57	127
193	73	145	187	60	134
193	73	145	187	60	140
193	73	145	187	60	147
233	84	178	216	64	161
233	84	178	216	64	167
233	84	178	216	64	172
233	105	205	257	64	191
233	105	205	257	64	196

Nota: El peso se refiere exclusivamente a la célula de carga y al puente, El peso total del conjunto depende del tamaño del tirador y de la boca giratoria de la tuerca seleccionados. Las palancas de mano no están incluidas. Hi-Force recomienda una palanca de mano por cada cuatro tensionadores. Consulte la p. 105, columna B para el código del pedido.