

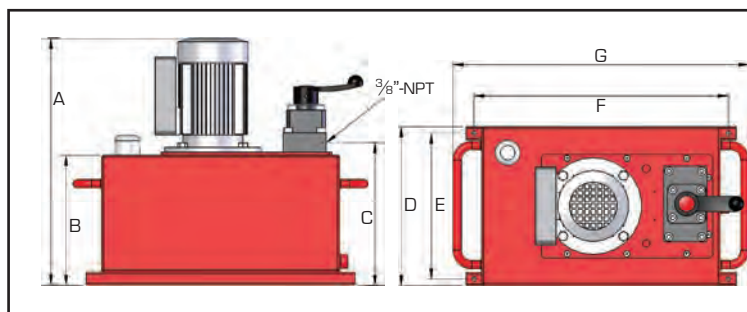


Velocidad de caudal a baja presión 7 l/min. hasta 70 bar

Velocidad de caudal a alta presión 0,65 l/min. hasta 700 bar

Bomba hidráulica de dos etapas

- >> Válvula de alivio ajustable externamente
- >> Válvula manual de serie con sostenimiento de carga (excepto en las válvulas de 2 vías)
- >> Opciones disponibles de válvula solenoide



Modelo número	Tipo válvula	Vol. aceite litros	Motor kW	Tensión motor	Peso kg	Dimensiones en mm						
						A	B	C	D	E	F	G
HEP207111	Placa P-T	10	1,5	110/115 V - Monofásico	47,0	498	198	230	246	221	368	438
HEP207112	Placa P-T	10	1,5	220/240 V - Monofásico	47,0	498	198	230	246	221	368	438
HEP207114	Placa P-T	10	1,5	380/440 V - Trifásico	47,0	498	198	230	246	221	368	438
HEP207121	Placa P-T	25	1,5	110/115 V - Monofásico	63,0	527	227	259	306	281	490	570
HEP207122	Placa P-T	25	1,5	220/240 V - Monofásico	63,0	527	227	259	306	281	490	570
HEP207124	Placa P-T	25	1,5	380/440 V - Trifásico	63,0	527	227	259	306	281	490	570
HEP207211	2-vías	10	1,5	110/115 V - Monofásico	47,5	498	198	230	246	221	368	438
HEP207212	2-vías	10	1,5	220/240 V - Monofásico	47,5	498	198	230	246	221	368	438
HEP207214	2-vías	10	1,5	380/440 V - Trifásico	47,5	498	198	230	246	221	368	438
HEP207221	2-vías	25	1,5	110/115 V - Monofásico	63,5	527	227	259	306	281	490	570
HEP207222	2-vías	25	1,5	220/40 V - Monofásico	63,5	527	227	259	306	281	490	570
HEP207224	2-vías	25	1,5	380/440 V - Trifásico	63,5	527	227	259	306	281	490	570
HEP207311	3-vías	10	1,5	110/115 V - Monofásico	47,5	498	198	230	246	221	368	438
HEP207312	3-vías	10	1,5	220/240 V - Monofásico	47,5	498	198	230	246	221	368	438
HEP207314	3-vías	10	1,5	380/440 V - Trifásico	47,5	498	198	230	246	221	368	438
HEP207321	3-vías	25	1,5	110/115 V - Monofásico	63,5	527	227	259	306	281	490	570
HEP207322	3-vías	25	1,5	220/240 V - Monofásico	63,5	527	227	259	306	281	490	570
HEP207324	3-vías	25	1,5	380/440 V - Trifásico	63,5	527	227	259	306	281	490	570
HEP207411	4-vías	10	1,5	110/115 V - Monofásico	47,5	498	198	230	246	221	368	438
HEP207412	4-vías	10	1,5	220/240 V - Monofásico	47,5	498	198	230	246	221	368	438
HEP207414	4-vías	10	1,5	380/440 V - Trifásico	47,5	498	198	230	246	221	368	438
HEP207421	4-vías	25	1,5	110/115 V - Monofásico	63,5	527	227	259	306	281	490	570
HEP207422	4-vías	25	1,5	220/240 V - Monofásico	63,5	527	227	259	306	281	490	570
HEP207424	4-vías	25	1,5	380/440 V - Trifásico	63,5	527	227	259	306	281	490	570

Nota: Para extras opcionales consulte la página 50.