

## HFG - CILINDROS DE SIMPLE EFECTO CON ANILLO DE BLOQUEO ANTIFALLOS

B



Capacidades de 50 a 1012 toneladas

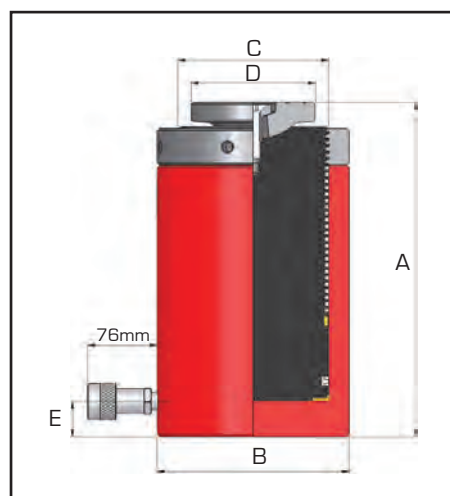
Longitud de carrera de 50 a 152 mm

Presión de trabajo 700 bar

La serie HFG de cilindros de simple efecto con anillo de bloqueo anti fallos combina toda la versatilidad y el rendimiento de la potencia hidráulica con la seguridad de un soporte mecánico de la carga. Especialmente apropiado para soportar la carga por largos periodos de tiempo, como al sostener puentes, la serie HFG presenta un pistón de simple efecto y retorno por carga, roscado en toda su longitud de carrera para acomodar el anillo de bloqueo roscado para sostener mecánicamente la carga. Simplemente eleve la carga, baje el anillo mecánico de cierre hasta que entre en contacto con el cuerpo del cilindro y libere la presión hidráulica para que la carga quede soportada mecánicamente. Todos los modelos son adecuados exclusivamente para elevación vertical de la carga y se suministran con asientos basculantes de serie para reducir el riesgo de cargar lateralmente el cilindro.

- >> Diseño de simple efecto y retorno por carga
- >> Cilindro y vástago del pistón nitrocarbureados para evitar corrosión
- >> Superficies de deslizamiento de baja fricción
- >> Sellos anti-extrusión
- >> Asiento basculante incorporado de serie
- >> Orificio limitador de carrera
- >> Información sobre asientos y vástagos del pistón, en pp. 26-27

Para girar fácilmente el aro de bloqueo soportador de carga, Hi-Force recomienda la compra de palancas de mano. Los números de modelos adecuados de palancas de mano aparecen en la siguiente tabla.



Número modelo	Capacidad toneladas	Carrera mm	Vol. aceite litros	Área eficaz cilindro cm <sup>2</sup>	Peso kg	Palanca mano
HFG504	50	102	0,73	71,3	20,6	TTB10
HFG506	50	150	1,07	71,3	25,0	TTB10
HFG1004	109	100	1,53	153,4	50,3	TTB10
HFG1006	109	150	2,30	153,4	65,4	TTB10
HFG1504	152	100	2,14	214,3	84,0	TTB10
HFG1506	152	150	3,21	214,3	89,5	TTB10
HFG2002	203	50	1,42	285,1	95,4	TTB14
HFG2006	203	152	4,33	285,1	137,0	TTB14
HFG3006	326	150	6,87	457,7	228,5	TTB14
HFG4006	398	151	8,44	559,0	308,5	TTB14
HFG5006	520	152	11,10	729,9	457,0	TTB16
HFG8006	809	152	17,47	1134,1	735,0	TTB16
HFG10006	1012	152	21,61	1419,3	1016,0	TTB20

Dimensiones en mm				
A	B	C	D	E
224	127	95	70	25,0
272	128	95	70	25,0
240	185	140	115	27,5
311	185	140	115	27,5
288	216	165	135	42,0
338	216	165	135	42,0
261	254	190	135	50,0
362	254	190	135	50,0
417	310	241	150	50,0
459	360	267	180	70,0
498	400	305	180	80,0
565	480	380	340	80,0
620	540	425	380	90,0

Nota: Disponibles otras capacidades y longitudes de carrera, a petición del cliente