

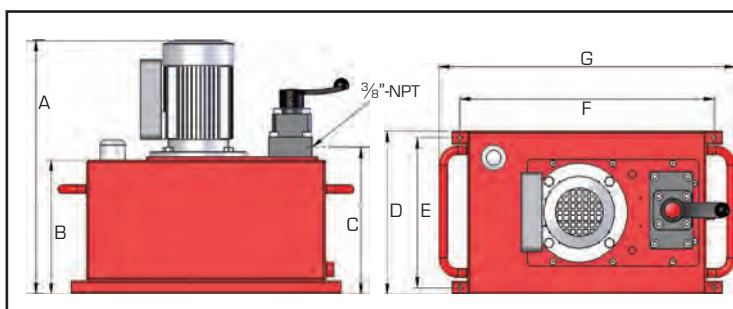


Velocidad de caudal a baja presión 10 l/min. hasta 70 bar

Velocidad de caudal a alta presión 1 l/min hasta 700 bar

Bomba hidráulica de dos etapas

- >> Válvula de alivio ajustable externamente
- >> Válvula manual de serie con sostenimiento de carga (excepto en las válvulas de 2 vías)
- >> Opciones disponibles con válvula solenoide



Modelo número	Tipo de válvula	Vol. aceite litros	Motor kW	Tensión motor	Peso kg	Dimensiones en mm						
						A	B	C	D	E	F	G
HEP310121	Placa P-T	25	2,2	110/115 V - Monofásico	63,5	527	227	259	306	281	490	570
HEP310122	Placa P-T	25	2,2	220/240 V - Monofásico	63,5	527	227	259	306	281	490	570
HEP310124	Placa P-T	25	2,2	380/440 V - Trifásico	63,5	527	227	259	306	281	490	570
HEP310141	Placa P-T	40	2,2	110/115 V - Monofásico	88,5	636	336	368	306	281	490	560
HEP310142	Placa P-T	40	2,2	220/240 V - Monofásico	88,5	636	336	368	306	281	490	560
HEP310144	Placa P-T	40	2,2	380/440 V - Trifásico	88,5	636	336	368	306	281	490	560
HEP310221	2-vías	25	2,2	110/115 V - Monofásico	64,0	527	227	259	306	281	490	570
HEP310222	2-vías	25	2,2	220/240 V - Monofásico	64,0	527	227	259	306	281	490	570
HEP310224	2-vías	25	2,2	380/440 V - Trifásico	64,0	527	227	259	306	281	490	570
HEP310241	2-vías	40	2,2	110/115 V - Monofásico	89,0	636	336	368	306	281	490	560
HEP310242	2-vías	40	2,2	220/240 V - Monofásico	89,0	636	336	368	306	281	490	560
HEP310244	2-vías	40	2,2	380/440 V - Trifásico	89,0	636	336	368	306	281	490	560
HEP310321	3-vías	25	2,2	110/115 V - Monofásico	64,0	527	227	259	306	281	490	570
HEP310322	3-vías	25	2,2	220/240 V - Monofásico	64,0	527	227	259	306	281	490	570
HEP310324	3-vías	25	2,2	380/440 V - Trifásico	64,0	527	227	259	306	281	490	570
HEP310341	3-vías	40	2,2	110/115 V - Monofásico	89,0	636	336	368	306	281	490	560
HEP310342	3-vías	40	2,2	220/240 V - Monofásico	89,0	636	336	368	306	281	490	560
HEP310344	3-vías	40	2,2	380/440 V - Trifásico	89,0	636	336	368	306	281	490	560
HEP310421	4-vías	25	2,2	110/115 V - Monofásico	64,0	527	227	259	306	281	490	570
HEP310422	4-vías	25	2,2	220/240 V - Monofásico	64,0	527	227	259	306	281	490	570
HEP310424	4-vías	25	2,2	380/440 V - Trifásico	64,0	527	227	259	306	281	490	570
HEP310441	4-vías	40	2,2	110/115 V - Monofásico	89,0	636	336	368	306	281	490	560
HEP310442	4-vías	40	2,2	220/240 V - Monofásico	89,0	636	336	368	306	281	490	560
HEP310444	4-vías	40	2,2	380/440 V - Trifásico	89,0	636	336	368	306	281	490	560

Nota: Para extras opcionales consulte la página 50.