

HGG - CILINDROS DE SIMPLE EFECTO Y RETORNO POR CARGA, USO INDUSTRIAL

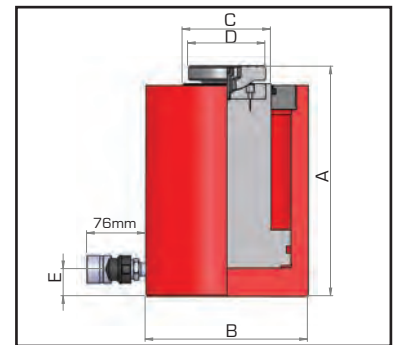


Capacidades de 152 a 326 toneladas

Longitud de carrera 155 mm

Presión de trabajo 700 bar

La serie HGG de cilindros de uso industrial de retorno por carga está diseñada específicamente para operaciones de elevación y sostenimiento. Todos los modelos se suministran con un asiento basculante para disminuir el riesgo de daños por carga lateral y con un anillo de bloqueo limitador de carrera incorporado de serie. En este catálogo aparecen los modelos estándar aunque se pueden solicitar otras opciones de capacidad y de longitud de carrera.



Número modelo	Capacidad toneladas	Carrera mm	Vol. aceite litros	Area eficaz cilindro cm ²	Peso kg
HGG1506	152	155	3,32	214,3	58,3
HGG2006	203	155	4,63	285,1	95,3
HGG3006	326	155	7,10	457,7	153,5

Dimensiones en mm				
A	B	C	D	E
297	210	114	100	37
310	254	140	135	50
343	312	165	150	50

HSG - CILINDROS DE SIMPLE EFECTO Y RETORNO POR CARGA, PARA CONSTRUCCIÓN

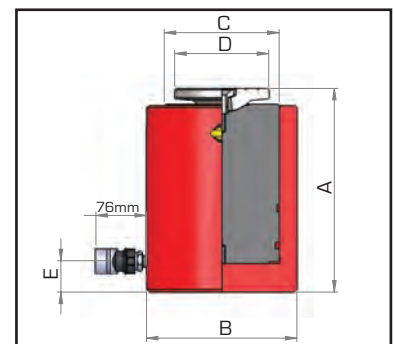


Capacidades de 152 a 326 toneladas

Longitud de carrera de 152 a 153 mm

Presión de trabajo 700 bar

La serie HSG de cilindros de simple efecto y retorno por carga para la construcción es especialmente adecuada para aplicaciones de construcción, ingeniería civil, fabricación pesada y mantenimiento industrial. Todos los modelos se suministran con asiento basculante y orificio limitador de carrera de serie. En este catálogo aparecen los modelos estándar aunque se pueden solicitar otras opciones de capacidad y de longitud de carrera.



Número modelo	Capacidad toneladas	Carrera mm	Vol. aceite litros	Área eficaz cilindro cm ²	Peso kg
HSG1506	152	152	3,21	214,3	77,5
HSG2006	203	152	4,34	285,1	107,7
HSG3006	326	153	6,99	457,7	175,2

Dimensiones en mm				
A	B	C	D	E
293	216	165,1	135	45
296	254	190,5	135	45
326	312	241,3	150	50

B