

HPC - CILINDROS DE TRACCIÓN Y SIMPLE EFECTO

B



Capacidades de 10 a 50 toneladas

Longitud de carrera 152 mm

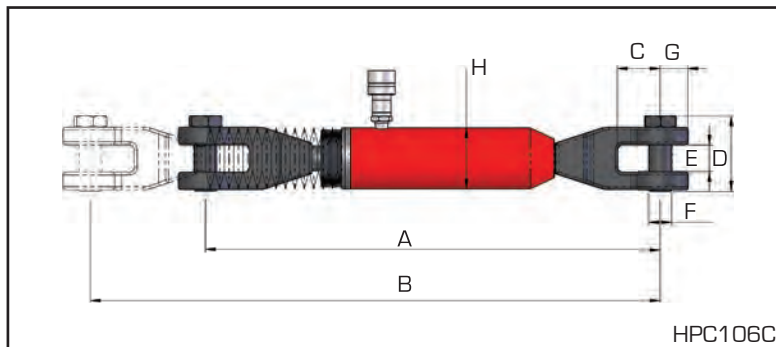
Presión de trabajo 700 bar



Las bombas manuales y no manuales adecuadas para la serie de cilindros de tracción HPC se detallan en las páginas 29 - 50

La serie HPC de cilindros de tracción consta de cuatro modelos, con capacidades que van desde las 10 toneladas hasta las 50 toneladas de fuerza de tracción. Todos los modelos tienen una presión máxima de trabajo de 700 bar y tienen un pistón de simple efecto y de retorno por muelle, con una longitud de carrera de 152 mm. Llevan incorporados unos ojos de tracción mecanizados en el vástago del pistón y en la base del cilindro fácilmente reemplazables; la versión de capacidad de 10 toneladas puede suministrarse además con accesorios de ojos de horquilla. Las operaciones típicas para los cilindros de tracción HPC son la alineación de chapas previa a su soldadura en astilleros, el tensado de cables y el movimiento de cargas pesadas mediante cadenas o cables de acero.

- >> Retorno por muelle
- >> Vástago del pistón con tratamiento superficial
- >> Ojos de tracción y ojos de horquillas sustituibles
- >> El limpiador del pistón evita la contaminación

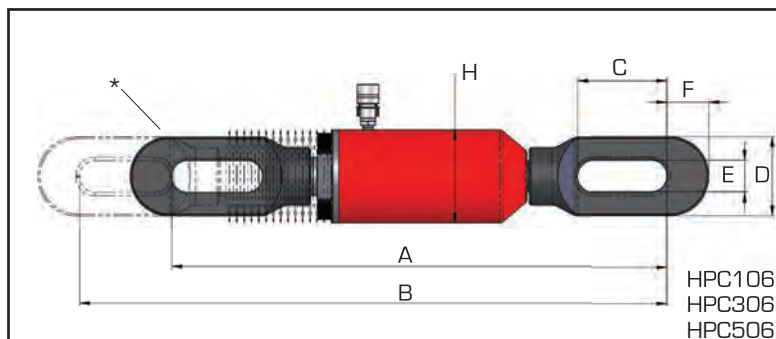


HPC106C



Fuelle protector de serie

HPC106 con fuelle



HPC106
HPC306
HPC506

* Grosor del perno de ojo: HPC106 = 22mm, HPC306 = 35mm, HPC506 = 40mm

Número modelo	Capacidad toneladas	Carrera mm	Vol. aceite cm ³	Área eficaz cilindro cm ²	Peso kg
HPC106	10	152	228	15,0	12,0
HPC106C	10	152	228	15,0	15,5
HPC306	30	152	636	41,8	31,0
HPC506	50	152	1078	71,0	54,0

Dimensiones en mm							
A	B	C	D	E	F	G	H
600	752	114	67	32	33	-	80
602	754	58	99	35	30	36	80
695	847	145	105	42	50	-	122
819	971	149	130	52	69	-	153