



Caudal de baja presión de 10 litros/min hasta 70 bar

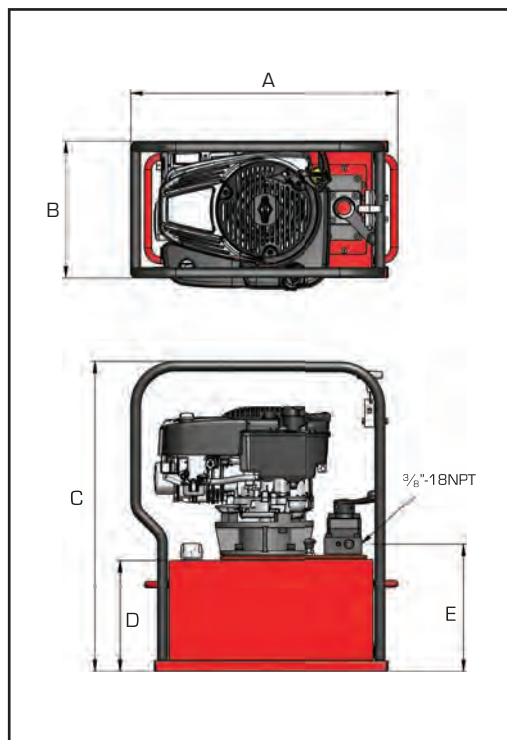
Caudal de alta presión de 1,3 litros/min

Presión de trabajo 700 bar

C

Las bombas hidráulicas HPP de dos etapas a gasolina son especialmente adecuadas para cuando no hay suministro de electricidad o de aire comprimido. Esta serie ofrece opciones similares en cuanto a válvulas (excepto las válvulas solenoides) y depósitos, a las de las electrobombas y a las de las bombas neumáticas. Su presión máxima de trabajo es de 700 bar y ofrecen un caudal a baja presión de 10 l/min. con cambio automático a un caudal a alta presión de 1,3 l/min. Accionada por un motor de 3,35kW de cuatro tiempos, la serie HPP ofrece potencia hidráulica fiable e independiente. Tienen una estructura protectora transportadora para un fácil transporte y manejo. Los componentes del sistema adecuados para las bombas de la serie HPP se detallan en las pp. 51-60.

- » Bomba hidráulica de dos etapas
- » Potente motor de gasolina de 3,35 kW de cuatro tiempos
- » Válvula reguladora de presión ajustable externamente
- » Estructura protectora de barras incluida
- » Válvula manual con función de sostenimiento de carga, de serie



Modelo número	Tipo Válvula	Volumen aceite litros	Motor kW	Peso kg
HPP21012	Placa P-T	25	3,35	70,5
HPP21014	Placa P-T	40	3,35	85,5
HPP21016	Placa P-T	60	3,35	113,5
HPP21022	2-vías	25	3,35	71,0
HPP21024	2-vías	40	3,35	86,0
HPP21026	2-vías	60	3,35	114,0
HPP21032	3-vías	25	3,35	71,0
HPP21034	3-vías	40	3,35	86,0
HPP21036	3-vías	60	3,35	114,0
HPP21042	4-vías	25	3,35	71,0
HPP21044	4-vías	40	3,35	86,0
HPP21046	4-vías	60	3,35	114,0

Dimensiones en mm				
A	B	C	D	E
570	306	686	227	259
570	306	795	336	368
583	406	816	357	389
570	306	686	227	259
570	306	795	336	368
583	406	816	357	389
570	306	686	227	259
570	306	795	336	368
583	406	816	357	389
570	306	686	227	259
570	306	795	336	368
583	406	816	357	389