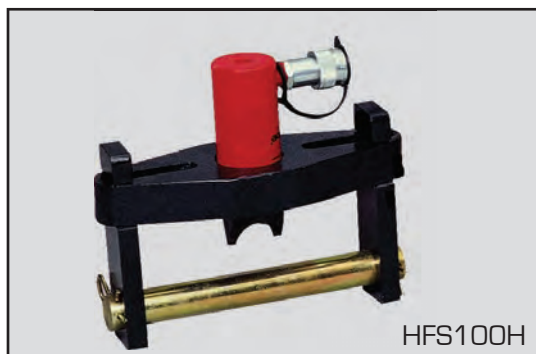


HFS-H - SEPARADORES DE BRIDAS HIDRÁULICOS



Capacidades desde 4,5 hasta 10 toneladas

Presión de trabajo de 700 bar

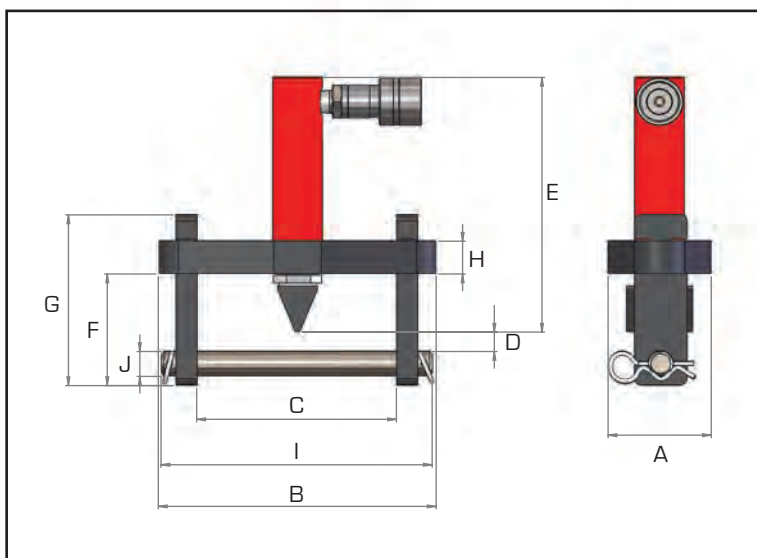
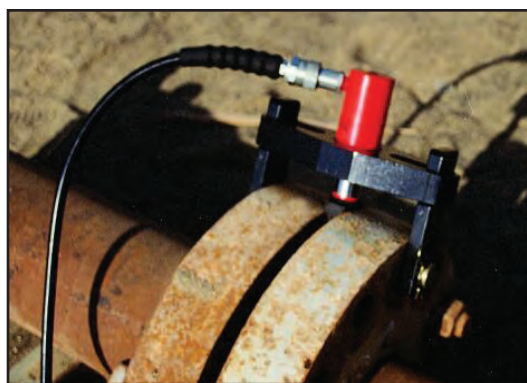
De acoplamiento fácil y rápido en las bridas

La serie HFS-H de separadores de bridas hidráulicos es la solución idónea para abrir bridas de tuberías de forma segura en el sector marino y en el del gas y el petróleo. Disponibles con capacidades entre 0 - 4,5 toneladas y 0 - 10 toneladas, ambos modelos ofrecen al usuario la posibilidad de abrir bridas de hasta 2 x 57mm o de 2 x 92mm de espesor. Los separadores de bridas de Hi-Force pueden funcionar de forma individual o en parejas, cuando es necesario abrir bridas grandes, mediante el uso de una bomba estándar (véanse las páginas 31 a 33) y una manguera conectora (véase la página 52). Con los separadores de bridas de Hi-Force en pocos minutos abrirá de forma segura las bridas más resistentes sin riesgo de chispas producidas por martillazos, cinceles o cuñas que salen despedidas.

>> Adecuados para colocarse sobre bridas con tamaño máximo de perno de 15/8" (41 mm)



Bomba y manguera no incluidas! Véase pág. 158 para juegos completos.



Número modelo	Capacidad toneladas	Carrera mm	Vol. aceite cm ³	Espesor máx. de la brida mm	Tamaño perno mm	Cuña estándar mm	Peso kg
HFS50H	4,5	75	48	2 x 57	19 - 29	3 - 29	5,0
HFS100H	10	56	81	2 x 92	32 - 41	3 - 29	11,6

Número modelo	Dimensiones en mm										
	A	B	C mín.	C máx.	D	E	F	G	H	I	J
HFS50H	76	210	61	155	10	192	69	129	25	206	18
HFS100H	108	290	61	224	30	165	89	178	38	273	31