

## HPS - CILINDROS PLANOS DE SIMPLE EFECTO Y BAJA ALTURA

B



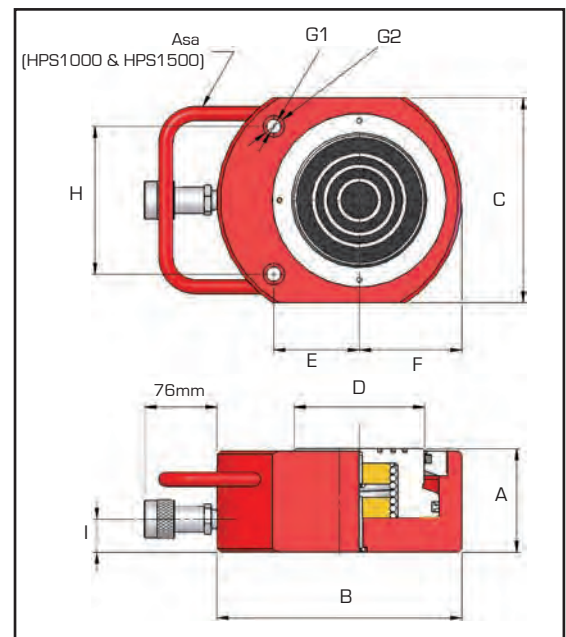
Capacidades de 4,5 a 147 toneladas

Longitudes de carrera de 6 a 16 mm

Presión de trabajo 700 bar

La serie HPS de cilindros planos ofrece la mejor combinación de capacidad, altura cerrada y longitud de carrera de cilindros de retorno por muelle de la industria. Especialmente apropiados para aplicaciones en las que es de máxima importancia una baja altura cerrada y la mayor longitud de carrera posible, estos versátiles cilindros son muy utilizados en mantenimiento, posicionamiento para soldadura estructural, montajes, separación de bridas y en otras muchas aplicaciones.

- >> De simple efecto, retorno por muelle
- >> Vástago del pistón nitrocarburado
- >> Superficies de deslizamiento de baja fricción
- >> Sellos anti-extrusión



Modelo número	Capacidad en toneladas	Carrera mm	Vol. aceite cm <sup>3</sup>	Area eficaz cilindro cm <sup>2</sup>	Peso kg
<b>HPS50</b>	4,5	6	4	6,4	0,8
<b>HPS51</b>	4,5	16	10	6,4	0,9
<b>HPS100</b>	10	10	14	14,4	1,6
<b>HPS200</b>	20	11	31	28,6	2,6
<b>HPS300</b>	32	12	55	45,6	4,2
<b>HPS500</b>	50	15	107	71,3	6,6
<b>HPS750</b>	73	16	164	102,7	10,4
<b>HPS1000</b>	109	16	245	153,4	23,2
<b>HPS1500</b>	147	16	330	206,2	28,5

Dimensiones en mm										
A	B	C	D	E	F	G1	G2	H	I	
32	60	38	24	20	19	5,6	9,75	26	19	
42	60	38	24	20	19	5,6	9,75	26	19	
46	81	56	38	34	28	6,8	11,25	37	19	
52	100	76	51	40	39	8,8	14,25	50	19	
59	115	95	60	46	48	8,8	14,25	52	19	
67	140	114	70	54	60	10,8	17,25	67	20	
81	165	140	82	67	70	13,0	19,00	76	21	
91	215	180	114	75	90	12,8	19,00	130	29	
100	215	191	114	83	95	13,0	19,00	117	29	