

## MHP-PU - BOMBAS MANUALES PARA PRUEBAS HIDROSTÁTICAS



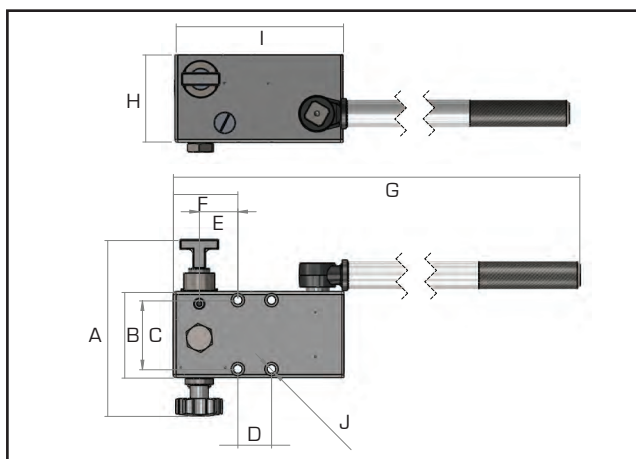
MHP300PU

La serie MHP-PU ofrece las mismas características que la serie MHP de la página 120 con la diferencia de que éstas se suministran como unidad de bomba, sin el depósito de fluido. La bomba se suministra completa con un kit de montaje para acoplar fácilmente cualquier depósito de fluido diseñado especialmente, y una palanca de accionamiento.

Opción de cinco modelos diferentes

Se suministran con un kit de montaje

Compactas, ligeras y de fácil manejo



Peso kg	Dimensiones en mm (todos los modelos)										
	A	B	C	D	E	F	G	H	I	J	
5,0	183,0	89,0	71,5	35,0	40,0	67,0	760,0	92,0	177,0	4 X M8	

### DEPÓSITO

Número modelo	Descripción
<b>MHR15</b>	Depósito estándar de 15 litros



### MANÓMETROS

Número modelo	Margen de presión bar
<b>MHP100GK</b>	110
<b>MHP300GK</b>	310
<b>MHP500GK</b>	552
<b>MHP700GK</b>	700
<b>MHP1000GK</b>	1000



### MANGUERAS

Número modelo	Max P.T. bar	Longitud (metros)	Racor en extremo	Para Número de modelo
<b>HH3-6NMS-1</b>	hasta 300	3	3/8" NPT macho giratorio	MHP100 y MHP300
<b>HH3-6NMS-2</b>	hasta 700	3	3/8" NPT macho giratorio	MHP500 y MHP700
<b>HH3-6NMS-3</b>	1000	3	3/8" NPT macho giratorio	MHP1000



H