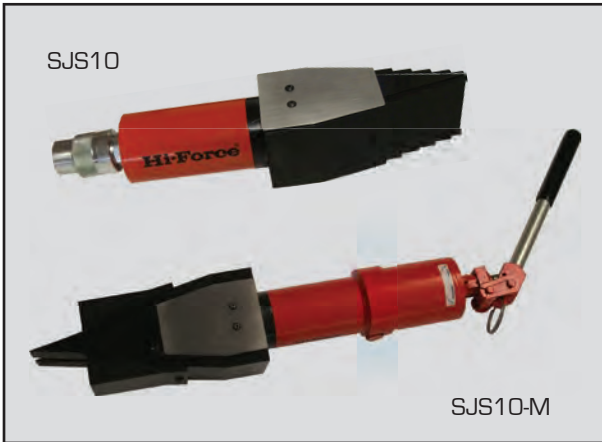


SJS - SEPARADORES DE GARRA ESCALONADOS



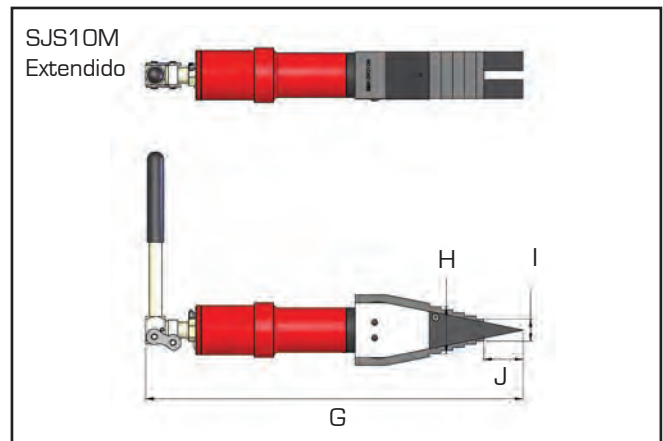
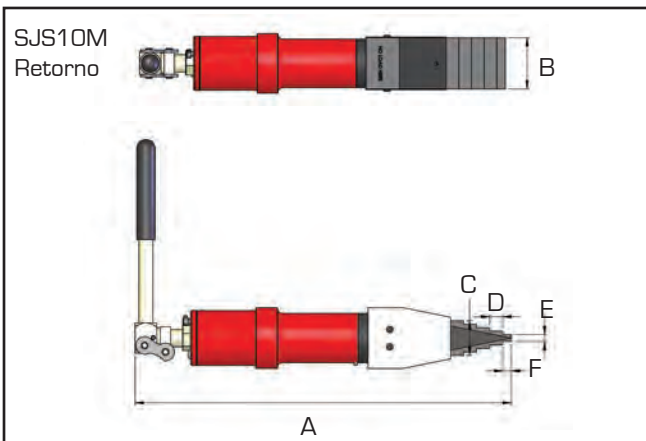
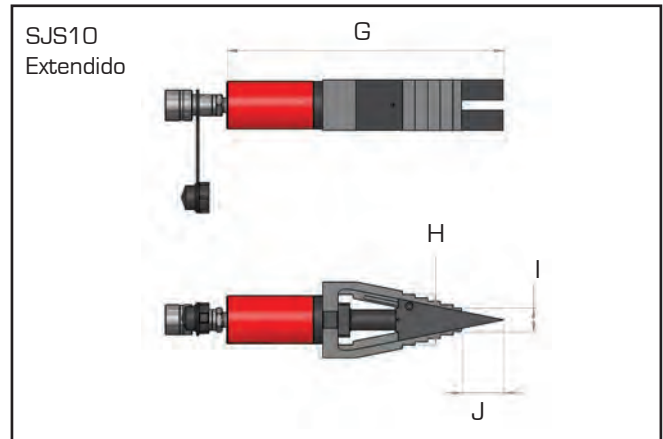
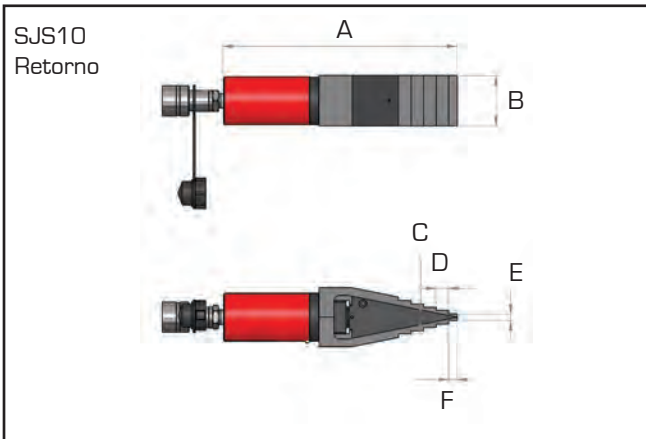
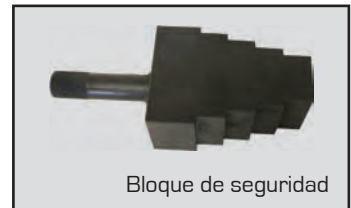
Capacidad de 13 toneladas por cada separador

Suministrado con bloque de seguridad y bloques escalonados

Separación máxima 60mm

- >> Simple efecto, retorno por muelle
- >> Diseño compacto y ligero

Todos los modelos SJS10 y SJS10-M de separadores hidráulicos se suministran completos con dos bloques escalonados (para aumentar la capacidad separadora) y un bloque de seguridad escalonado. El SJS10-TK viene completo con un set doble de bloques escalonados y de seguridad. Las bombas y los accesorios adecuados para el SJS10 pueden verse en las páginas 31-32 y 52-53.



| Número modelo | Capacidad toneladas | Dimensiones en mm | | | | | | | | | |
|----------------|---------------------|-------------------|----|----|----|---|----|-----|----|----|----|
| | | A | B | C | D | E | F | G | H | I | J |
| SJS10 | 13 | 279 | 60 | 40 | 15 | 8 | 10 | 328 | 60 | 28 | 49 |
| SJS10-M | 13 | 433 | 60 | 40 | 15 | 8 | 10 | 483 | 60 | 28 | 49 |