

## HCH - CABEZAS DE CORTADORAS HIDRÁULICAS



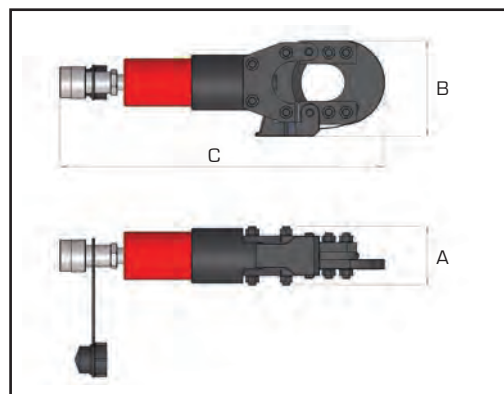
Capacidad de corte de hasta 120mm de diámetro

Presión de trabajo 700 bar

Compactas y ligeras

La serie HCH de cabezas de cortadoras corta una gran variedad de materiales y ofrece 2 modelos con características similares a las de la serie CT de cortadoras autónomas. Las bombas manuales e hidráulicas compatibles con estas cortadoras HCH de Hi-Force son las que se detallan en las páginas 29 - 50.

| Número modelo | Fuerza de corte | Peso kg | Dimensiones en mm |     |     |
|---------------|-----------------|---------|-------------------|-----|-----|
|               | toneladas       |         | A                 | B   | C   |
| <b>HCH40</b>  | 7               | 2,8     | 62                | 101 | 247 |
| <b>HCH120</b> | 13              | 15,0    | 76                | 250 | 600 |



| Material               | Descripción                         | Diámetro máximo de la capacidad de corte en mm |        |
|------------------------|-------------------------------------|--|--------|
|                        |                                     | HCH40  | HCH120 |
| <b>Cable de acero</b>  | Con alma de cáñamo 6x7              | 20   | 30     |
|                        | Con alma de cáñamo 6x12             | 25   | 36     |
|                        | Con alma de cáñamo 6x19             | 25   | 36     |
| <b>Barra redonda</b>   | Barra de cobre recocido             | 25   | 40     |
|                        | Barra de aluminio blando            | 22   | 40     |
|                        | Barra de acero dulce                | 16   | -      |
| <b>Hilos metálicos</b> | Hilos de cobre desnudos             | 32   | 50     |
|                        | Hilos de aluminio desnudos          | 32   | 50     |
| <b>Cable</b>           | Cable telefónico CCP                | 40   | 120    |
|                        | Cable telefónico envainado en plomo | 40   | 120    |
|                        | Cable subterráneo blindado          | 40   | 120    |

Cuchillas de repuesto para los modelos de cortadoras hidráulicas HCH :

| Nº repuesto de cuchilla | Tipo de cuchilla | Para cortadora |
|-------------------------|------------------|----------------|
| <b>CT40-11</b>          | Movible          | HCH40          |
| <b>CT40-05</b>          | Fija             | HCH40          |
| <b>HCH120-01</b>        | Movible          | HCH120         |
| <b>HCH120-02</b>        | Fija             | HCH120         |



Sabía que ....

Las cortadoras HCH pueden funcionar con bombas a batería. Para mayor información consulte la página 37 de este catálogo.