

HPX - BOMBAS MANUALES DE ALTÍSIMA PRESIÓN



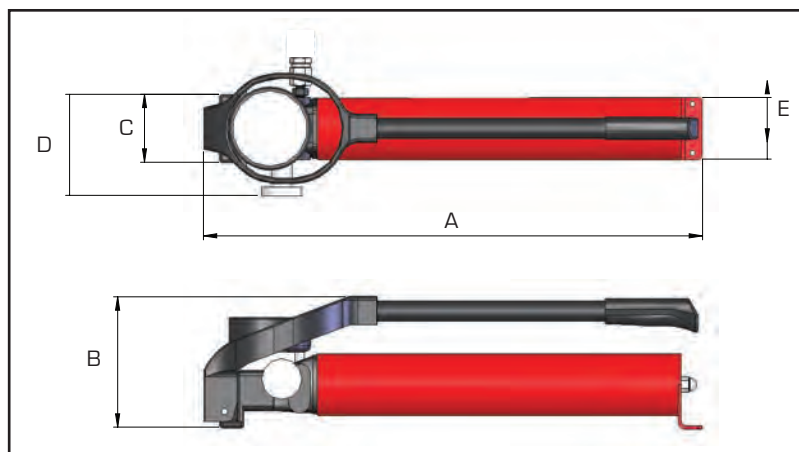
Diseño compacto

Funcionamiento a dos velocidades

Presión de trabajo hasta 2800 bar

La serie HPX de bombas manuales hidráulicas de altísima presión es adecuada para operaciones en las que es necesaria una alta presión, como para inyectar aceite para desmontar casquillos, pruebas de válvulas, trabajos de calibración de equipos y herramientas de alta presión, ensayos de rotura y de sobrecarga en laboratorio, etc. El funcionamiento a dos etapas, tanto en la HPX1500 como la HPX2800, lleva cambio automático de baja presión a alta presión a 20 bar, es de funcionamiento sencillo y con mínimo esfuerzo para accionar la manivela. Ambos modelos llevan un manómetro con escala dual para bar y psi protegido por una rejilla en el extremo de la manivela de diseño especial.

- >> Fabricadas en aluminio ligero
- >> Válvula de seguridad tarada en fábrica
- >> Válvula externa de alivio
- >> Manivela accionada con poco esfuerzo
- >> Capacidad depósito de aceite 1,2 l.



Modelo número	Presión de trabajo bar	Volumen aceite util. litros	Desplazamiento por carrera cm ³		Orificio de salida	Peso kg
			1ª etapa	2ª etapa		
HPX1500	1500	1,2	20,0	1,0	1/4" BSP	6,5
HPX2800	2800	1,2	20,0	0,8	9/16"-18 UNF	6,5

Dimensiones en mm				
A	B	C	D	E
617	161	84	125	76
617	161	84	125	76

Mangueras opcionales :

Modelo número	Presión de trabajo bar	Descripción
XHH3-15	1500	Manguera de 3 m. con rosca macho en cada extremo de 1/4" BSP
XHH5-15	1500	Manguera de 5 m. con rosca macho en cada extremo de 1/4" BSP
XHH3-30	3000	Manguera de 3 m. con rosca macho cónica en cada extremo de 9/16" UNF
XHH5-30	3000	Manguera de 5 m. con rosca macho cónica en cada extremo de 9/16" UNF