

HHS - CILINDROS DE SIMPLE EFECTO Y PISTÓN HUECO

B



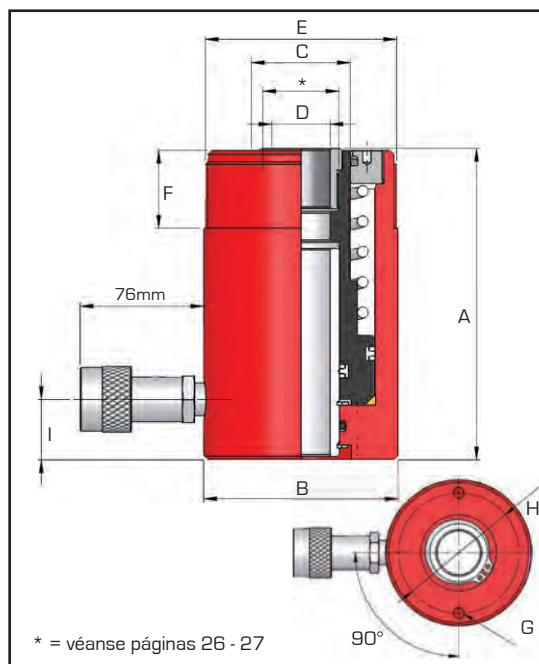
Capacidades de 11 a 102 toneladas

Longitud de carrera de 25 a 152 mm

Presión de trabajo 700 bar

Los cilindros HSS de simple efecto y pistón hueco son tremendamente versátiles para operaciones en las que se utilizan herramientas, operaciones de mantenimiento y de tensado. Diseñados específicamente con un pistón hueco para permitir el paso de un vástago o cable por toda la longitud del cilindro en operaciones en las que se necesita una fuerza de tracción, la serie HHS se usa en gran medida en operaciones de postensado y pretensado al igual que en las pruebas de diversos sistemas de anclaje unidos o mecánicos. Los cilindros HSS pueden utilizarse además para operaciones generales de elevación cuando se les incorporan asientos del vástago del pistón intercambiables de acero endurecido.

- >> Retorno por muelle
- >> Vástago del pistón nitrocarburado
- >> Superficies de deslizamiento de baja fricción
- >> Sellos anti-extrusión
- >> Asientos opcionales para vástago del pistón (pp. 26-27)
- >> Protector de la rosca del collarín suministrado de serie



Número modelo	Capacidad toneladas	Carrera mm	Vol. aceite cm ³	Área eficaz cilindro cm ²	Peso kg
HHS101	11	25	39	15,8	2,8
HHS102	11	50	79	15,8	3,0
HHS106	11	152	240	15,8	10,2
HHS202	23	50	167	33,3	7,0
HHS206	23	150	500	33,3	13,8
HHS302	33	50	233	46,7	10,6
HHS306	33	152	710	46,7	19,2
HHS603	61	76	651	85,7	28,0
HHS606	61	150	1285	85,7	40,6
HHS1003	102	76	1088	143,1	64,0
HHS1006	102	150	2147	143,1	75,0

Dimensiones en mm (salvo especificación en contrario)									
A	B	C	D	E	F	G	H	I	
110	70	38	20	2 3/4"-16un	30	M8	51	19	
140	70	38	20	2 3/4"-16un	30	M8	51	19	
297	70	38	20	2 3/4"-16un	30	M8	51	19	
160	100	51	30	3 7/8"-12un	40	M8	82,5	31	
306	100	51	30	3 7/8"-12un	40	M8	82,5	31	
165	115	60	35	4 1/2"-12un	40	M8	92	31	
320	115	60	35	4 1/2"-12un	40	M8	92	31	
226	160	92	55	6 1/4"-12un	59	M12	130	31	
315	160	92	55	6 1/4"-12un	59	M12	130	31	
276	213	127	81	8 3/8"-12un	60	M16	178	45	
350	213	127	81	8 3/8"-12un	60	M16	178	45	