



Presión de trabajo 700 bar

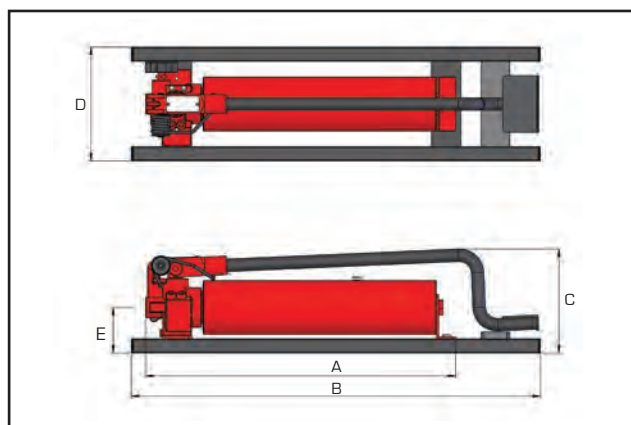
Funcionamiento a dos etapas

Con accesorios de serie

C

La bomba HP227FPC, accionada con el pie, se suministra completa con manómetro de 100mm de diámetro, soporte del manómetro y manguera hidráulica de 3m con un conector rápido macho CM1. Es idónea para utilizarla con las cabezas de crimpadoras de la serie CH de Hi-Force (véanse las pp. 139 y 140) y todas las demás herramientas hidráulicas con presión de hasta 700 bar de Hi-Force que necesitan funcionar con bomba externa. La HP227FPC tiene un magnífico desplazamiento en dos etapas: a baja presión (12,9 cm³ por carrera) y cambio automático a alta presión (2,3 cm³ por carrera) hasta 700 bar. Se suministra con depósito de aceite lleno con capacidad de 2,3l para uso inmediato.

La bomba HP227FP tiene las mismas especificaciones y características de la HP227FPC aunque se suministra sin el manómetro, el soporte del manómetro y el conjunto de manguera de 3 m.



| Modelo número | Tipo válvula | Desplazamiento por carrera cm ³ | | Volumen aceite util. litros | Fuerza a la manivela kg | Material | Peso kg |
|-----------------|--------------|--|----------|-----------------------------|-------------------------|----------|---------|
| | | 1ª etapa | 2ª etapa | | | | |
| HP227FPC | 2- vías | 12,9 | 2,3 | 2,3 | 39 | Acero | 14,5 |
| HP227FP | 2- vías | 12,9 | 2,3 | 2,3 | 39 | Acero | 12,5 |

| Dimensiones en mm | | | | |
|-------------------|-----|-----|-----|----|
| A | B | C | D | E |
| 544 | 763 | 227 | 200 | 78 |
| 544 | 715 | 185 | 200 | 78 |