

RSG y RSD - PATINES PARA CARGAS PESADAS, CON GUÍA ACANALADA



Capacidades desde 40 hasta 400 toneladas

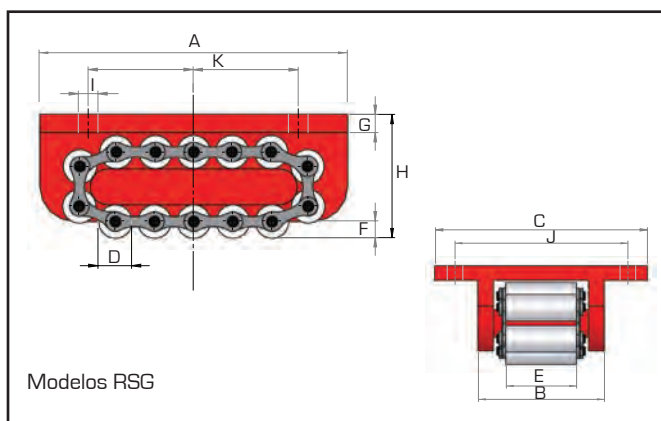
De fabricación resistente y baja altura

Cadenas especiales de aleación de cromo, con tratamiento térmico

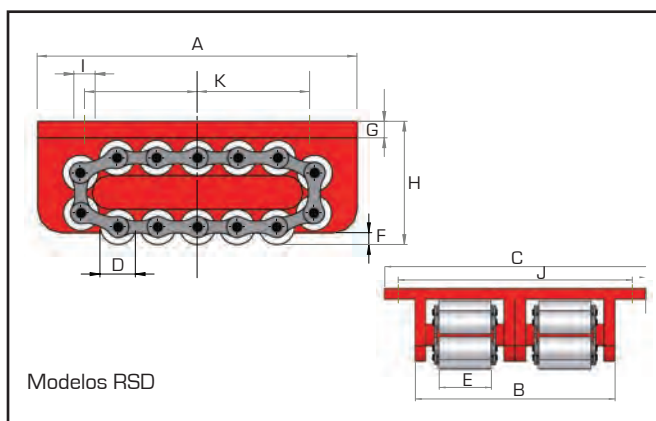
Con capacidades de hasta 200t por patín, la serie RSG de patines transportadores para cargas pesadas de un solo rodillo lleva una guía acanalada para la cadena en la parte central del patín, para mantener la cadena en paralelo al cuerpo y es especialmente apta para transportar cargas a largas distancias.

La serie RSD ofrece las mismas características que la serie RSG aunque con un diseño de doble rodillo, capaz de transportar cargas de hasta 400 toneladas por patín.

Los componentes de los modelos de las series RSG y RSD son de alta calidad y con tratamiento térmico y se suministran con 4 agujeros de montaje de pernos para una fácil unión a la carga.



Modelos RSG



Modelos RSD

Número modelo	Capacidad toneladas	Rodillos en contacto	Total rodillos	Peso kg
Serie RSG - Diseño rodillo único				
RSG40	40	4	13	19,6
RSG50	50	6	17	29,5
RSG65	65	4	13	51,7
RSG85	85	6	17	93,0
RSG100	100	8	21	109,0
RSG150	150	9	23	162,0
RSG200	200	13	31	266,0
Serie RSD - Diseño rodillo doble				
RSD80	80	2 x 4	2 x 13	36,2
RSD100	100	2 x 6	2 x 17	57,5
RSD130	130	2 x 4	2 x 13	96,0
RSD170	170	2 x 6	2 x 17	175,0
RSD200	200	2 x 8	2 x 21	207,0
RSD300	300	2 x 9	2 x 23	305,0
RSD400	400	2 x 13	2 x 31	485,0

Dimensiones en mm										
A	B	C	øD	E	F	G	H	øI	J	K
270	130	210	30	68	10	14	104	18	175	95
320	140	220	30	68	10	18	115	18	180	120
380	168	270	42	76	19	19	145	22	220	140
530	182	300	50	86	19	19	165	22	240	205
580	182	300	50	86	19	23	170	26	250	250
650	205	350	50	100	20	28	190	26	280	240
900	205	380	50	100	20	38	200	33	300	360
270	260	340	30	68	10	14	104	18	305	95
320	280	360	30	68	10	18	115	18	325	120
380	336	440	42	76	19	19	145	22	390	150
530	364	480	50	86	19	19	165	22	430	210
580	364	480	50	86	19	23	170	26	430	250
650	410	560	50	100	20	28	190	26	490	240
900	410	590	50	100	20	38	200	33	500	360