

HHR - CILINDROS DE DOBLE EFECTO Y PISTÓN HUECO



Capacidades de 33 a 247 toneladas

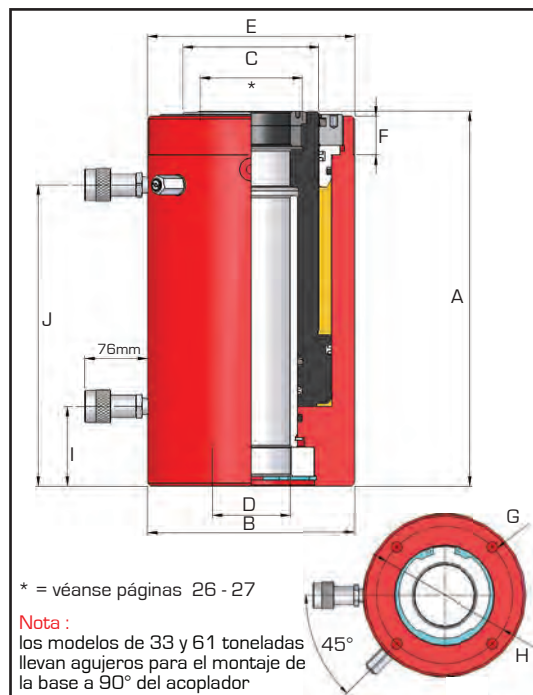
Longitud de carrera de 51 a 305 mm

Presión de trabajo 700 bar

B

La serie HHR de cilindros de doble efecto y pistón hueco incorpora todas las características de diseño de la serie HHS con el beneficio añadido del diseño del doble efecto, que aumenta en gran medida la velocidad de funcionamiento y el rendimiento, especialmente con las longitudes más largas de carrera. Además, en el modo de operación de retracción del pistón se dispone de una gran fuerza de tracción hidráulica. Aunque en este catálogo se muestran modelos estándar, se pueden solicitar otras opciones de tonelaje y de recorrido.

- >> Diseño de doble efecto
- >> Vástago del pistón nitrocarburado
- >> Válvula de protección por sobrecarga del área anular interna
- >> Superficies de deslizamiento de baja fricción
- >> Sellos anti-extrusión
- >> Asientos opcionales para vástago del pistón (pp. 26-27)
- >> Protector de la rosca del collarín suministrado de serie



Número modelo	Capacidad		Volumen aceite	Área eficaz	Peso	Dimensiones en mm (salvo especificación en contrario)											
	toneladas	Carrera				Empuje	Tracción	mm	cm ³	cm ²	kg	A	B	C	D	E	F
HHR302	33	24	51	238	46,7	12,2	180	115	60,3	35	4 1/2"-12un	40	M8	92	28	119	
HHR306	33	24	150	701	46,7	17,6	279	115	60,3	35	4 1/2"-12un	40	M8	92	28	218	
HHR3012	33	24	305	1424	46,7	25,7	434	115	60,3	35	4 1/2"-12un	40	M8	92	28	373	
HHR603	61	38	76	652	85,7	30,6	239	160	92	55	6 1/4"-12un	45	M12	130	31	166	
HHR606	61	38	152	1304	85,7	41,6	315	160	92	55	6 1/4"-12un	45	M12	130	31	242	
HHR6010	61	38	254	2179	85,7	52,5	417	160	92	55	6 1/4"-12un	45	M12	130	31	344	
HHR1003	102	43	76	1087	143,1	68,5	310	213	140	80	8 3/8"-12un	40	M16	178	82	234	
HHR1006	102	43	152	2174	143,1	90,0	386	213	140	80	8 3/8"-12un	40	M16	178	82	310	
HHR1508	152	71	203	4320	212,8	170,0	503	270	184	102	N/A	N/A	N/A	N/A	98	389	
HHR2508	247	76	203	7039	346,5	269,0	505	350	254	150	N/A	N/A	N/A	N/A	98	389	