

MANÓMETRO DIGITAL



Pantalla LCD con 5 dígitos

Opción de lecturas de presión

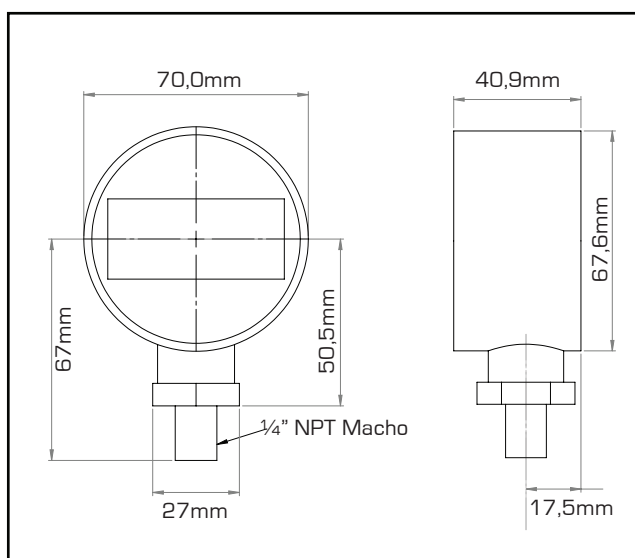
Precisión del 0,5% a fondo de escala

D

El manómetro digital de uso general HDG1 de Hi-Force es capaz de medir presión hidráulica hasta 1000 bar (14,503 PSI) y mostrar varias unidades de medidas: bar, PSI, MPa, kg/cm², y otra unidad más, programable por el usuario.

Este manómetro de alta calidad ofrece una precisión de 0,5% todo a lo largo de la escala e incorpora un sensor y conector de acero inoxidable soldados con láser lo que permite su uso con una gran variedad de fluidos. De serie son también la tara, memoria de mínima y máxima, el indicador en luz ultravioleta, anillo protector de goma y la carcasa apta para exteriores conforme a IP67.

- >> Pantalla LCD con línea superior de lectura de presión con 5 dígitos de 12mm y línea inferior con 5 dígitos de 6mm mostrando las unidades
- >> Retroiluminación azul que permite la lectura en situaciones de baja visibilidad
- >> Indicador gráfico de presión de 20 segmentos
- >> Precisión a fondo de escala de 0,5%
- >> 2.000 horas duración mínima de la batería (3VCC)
- >> Suministrado con envoltorio protector de goma
- >> Soportes adecuados para el manómetro en la página 53



Número modelo	Diámetro manómetro mm	Lectura presión bar	Lectura presión psi	Lectura presión MPa	Lectura presión kg/cm ²	Rosca de entrada	Peso kg
HDG1	70	0-1000	0-14503	0-100	0-1019,7	1/4"-18NPT	0,2