



Capacidades de 18 a 52 toneladas

Longitudes de carrera de 51 a 105 mm

Presión de trabajo 700 bar

B

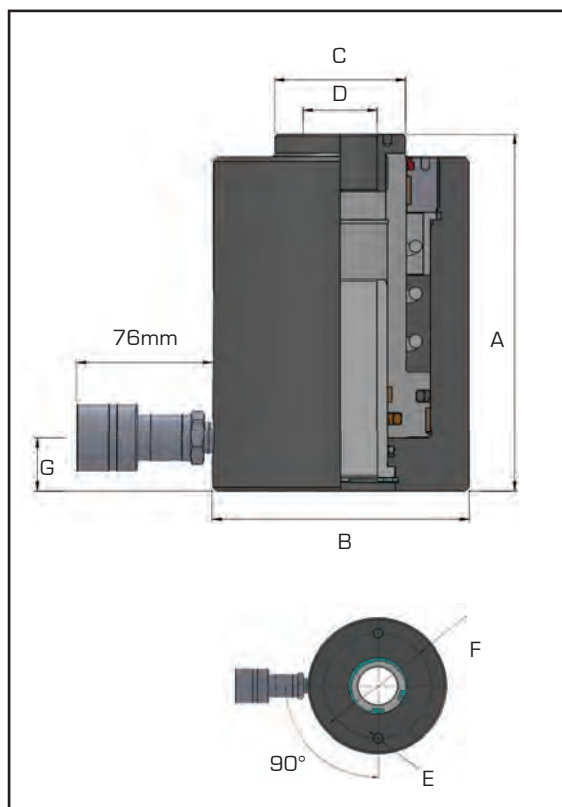
La serie HHA de cilindros de aluminio de simple efecto y pistón hueco está diseñada específicamente para aplicaciones en las que el peso y la facilidad de colocación son de suma importancia. De diseño parecido a la serie HHS, los modelos de cilindros HHA tienen un pistón hueco para poder pasar un vástago o un cable por toda la longitud del cilindro para usarlo en aplicaciones en las que es necesaria la tracción. Todos los modelos se suministran con un vástago del pistón y carcasa del cilindro endurecidos mediante anodizado, resistentes al desgaste y una placa de protección de la base del cilindro en acero. La capacidad de elevación va de 18 a 52 toneladas, a una presión máxima de trabajo de 700 bar.

- >> Retorno por muelle
- >> Vástago del pistón y cilindro endurecidos por anodizado
- >> Placa de acero protectora de la carcasa
- >> Superficies de deslizamiento de baja fricción
- >> Asientos opcionales para vástago del pistón (pp. 26-27)



Tome nota...

Los cilindros de aluminio ofrecen el beneficio de un peso considerablemente reducido en comparación con los cilindros de acero convencionales. Sin embargo, debido a la naturaleza inherente del material, no se recomienda su uso para aplicaciones que conlleven un elevado número de ciclos. La vida útil recomendada se estima en unas 5000 maniobras a la máxima presión, lo que representa, en la mayoría de las aplicaciones de elevación y sujeción, un periodo de utilización más que aceptable.



Número modelo	Capacidad toneladas	Carrera mm	Vol. aceite cm ³	Área eficaz cilindro cm ²	Peso kg
HHA182	18	51	129	25,2	3,6
HHA372	37	51	266	52,1	7,2
HHA504	52	105	765	72,8	13,4

Dimensiones en mm (salvo especificación en contrario)						
A	B	C	D	E	F	G
175	98	45	26	M8x10	66,0	26
193	136	69	39	M10x15	105,0	32
280	160	79	51	M10x15	130,2	39