

HDA - CILINDROS DE DOBLE EFECTO Y GRAN TONELAJE

B



Capacidades de 25 a 1012 toneladas

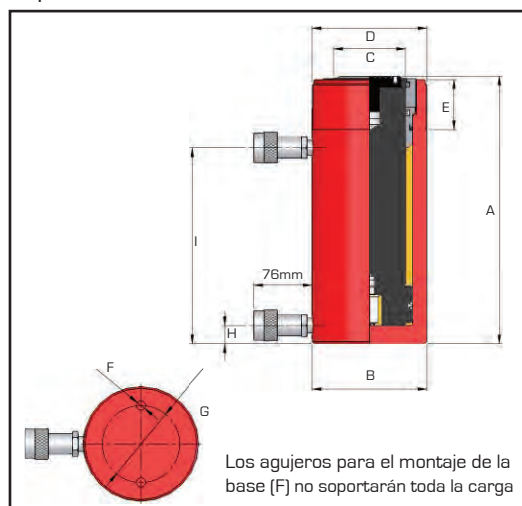
Longitud de carrera de 152 a 330 mm

Presión de trabajo 700 bar

La serie HDA de cilindros de doble efecto ofrece la mayor versatilidad y durabilidad. Diseñados específicamente para operaciones de elevación, construcción y mantenimiento industrial, así como para trabajos de prensado y de producción industrial, el diseño de doble efecto proporciona una gran fuerza de tracción en el modo de recuperación del pistón además de una recuperación rápida y controlada para una operación cíclica continuada. Todos los modelos de hasta 203 toneladas llevan de serie asiento plano, roscas del vástago del pistón y roscas de collarín. Los modelos a partir de 326 toneladas, no llevan rosca de collarín ni rosca del vástago del pistón aunque sí un asiento basculante reemplazable de serie.

- » Válvula de protección por sobrecarga del área anular interna
- » Superficies de deslizamiento de baja fricción
- » Vástago del pistón nitrocarburado
- » Sellos anti-extrusión
- » Anillo elevador de serie en modelos de 50 a 109 t
- » Cáncamos de serie en modelos de 152 a 1012 t
- » Agujeros para el montaje de la base*

* Los agujeros para el montaje de la base sólo sirven para posicionar el cilindro. No están diseñados para resistir toda la capacidad del cilindro



Asientos para el vástago del pistón opcionales en pp. 26 - 27

Número modelo	Capacidad toneladas	Empuje	Tracción	Carrera mm	Volumen aceite litros	Área eficaz cilindro cm ²	Peso kg
HDA256	25	10	152	0,53	34,9	15,0	
HDA506	50	15	152	1,08	71,3	28,4	
HDA5013	50	15	330	2,35	71,3	42,6	
HDA1006	109	36	152	2,33	153,3	64,5	
HDA10013	109	36	330	5,06	153,3	89,0	
HDA1506	152	79	152	3,26	214,2	90,0	
HDA15012	152	79	305	6,53	214,2	120,5	
HDA2006	203	94	152	4,33	285,2	129,8	
HDA20012	203	94	305	8,69	285,2	167,4	
HDA3006	326	-	152	6,95	457,4	193,0	
HDA4006	398	-	152	8,49	558,9	286,0	
HDA5006	520	-	152	11,09	729,9	372,0	
HDA8006	809	-	152	17,28	1134,1	650,0	
HDA10006	1012	-	152	21,62	1419,3	900,0	

Dimensiones en mm (salvo especificación en contrario)									
A	B	C	D	E	F*	G	H	I	
287	92	50	3 5/16"-12un	53	M10	60	30	212	
295	127	79	5"-12un	55	M12	85	20	216	
473	127	79	5"-12un	55	M12	85	20	394	
304	185	114	6 7/8"-12un	51	M12	146	30	226	
482	185	114	6 7/8"-12un	51	M12	146	30	404	
310	210	114	8"-12un	55	M16	160	35	231	
463	210	114	8"-12un	55	M16	160	35	384	
327	254	140	9 3/4"-12un	65	M20	185	43	238	
480	254	140	9 3/4"-12un	65	M20	185	43	391	
409	312	165	Opcional	Opcional	M20	158	50	262	
431	360	216	Opcional	Opcional	M24	203	55	277	
470	397	203	Opcional	Opcional	M24	203	65	300	
535	500	300	Opcional	Opcional	Opcional	Opcional	70	318	
590	540	320	Opcional	Opcional	Opcional	Opcional	99	357	

Nota: Disponibles otras capacidades y longitudes de carrera, a petición del cliente